

# 第9章 防災

▶ 製品名をクリックすると、各ページに移動します

## 落石対策

- ▶ JFE落石防護網 ————— 9- 1
- ▶ 落石防護柵 ————— 9- 2
- ▶ ワイヤネット、KSネット ————— 9- 3
- ▶ Jワイド伏工® ————— 9- 4

## 防災対策商品

- ▶ 流木捕捉工D-スリット ————— 9- 5
- ▶ J-スリット堰堤 ————— 9- 6
- ▶ J-HDスリット® ————— 9- 7
- ▶ JSウォール堰堤® ————— 9- 8
- ▶ 鋼製続枠 (REType)® ————— 9- 9
- ▶ JFE籠枠 (Mパッケージ) ————— 9- 10
- ▶ JFE大型籠枠 ————— 9- 11
- ▶ 吊柵 ————— 9- 12
- ▶ 津波バリアー ————— 9- 13
- ▶ 鋼管枠工 ————— 9- 14
- ▶ 鋼製スリットビーム ————— 9- 15
- ▶ JDフェンス® (土石流フェンス) ————— 9- 16
- ▶ KSパッケージ® ————— 9- 17
- ▶ 応急土石流ガード® ————— 9- 18
- ▶ JW シェルター® ————— 9- 19
- ▶ ライナープレート集水井 (円形) ————— 9- 20
- ▶ 地すべり抑止杭 (機械式継手: JFEネジール®) ————— 9- 21
- ▶ 断層用鋼管 ————— 9- 22
- ▶ ハイブリッド防潮堤® ————— 9- 23

# JFE落石防護網

覆式・ポケット式落石防護網

JFE 建材

発生した落石を待ち受け、安全に法尻まで誘導できる落石防護工です。

## 特長

### ▶ ポケット式落石防護網について

支柱によって構築したポケット部に落石を落とし込みます。落石発生源と保全対象が遠い場合に設置します。

### ▶ 覆式落石防護網について

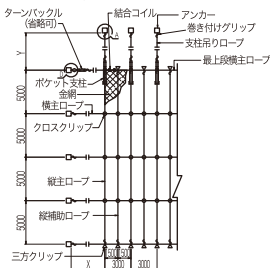
落石の発生源が道路際など保全対象物に近い場合に設置します。

### ▶ 柔構造物なので落石を柔らかく安全に受け止めます。

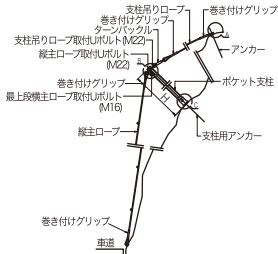
ポケット式・覆式ともに柔構造物ですから、落石を柔らかく受け止め、柔軟に法尻まで誘導します。

## 技術情報

### ■ 構造例 ポケット式落石防護網



### ■ 落石誘導のイメージ



### ■ ポケット式落石防護網材料仕様

記号	名称	形状・寸法		
		特殊タイプ	重負荷タイプ	中負荷タイプ
□	ポケット支柱	H-100×100×6×8 (H=2.0m,2.5m,3.0m,3.5m,4.0m)		
	支柱用アンカー(岩盤部用)	D22 (M20) × 1000		
	支柱用アンカー(土中部用)	PSP-1100 (Φ114.3×4.5×1100)		
X	亜鉛めっき	Φ5.0×50×50	Φ4.0×50×50	Φ3.2×50×50
	錆色塗装	Φ5.0×50×50	Φ4.0×50×50	Φ3.2×50×50
	ポリエチレン被覆	Φ5.0(Φ4.0)×50×50	Φ4.0(Φ3.2)×50×50	Φ3.2(Φ2.6)×50×50
—	吊りロープ	3×7G/0Φ18	3×7G/0Φ16	3×7G/0Φ14
	縦主ロープ	3×7G/0Φ18	3×7G/0Φ16	3×7G/0Φ14
	横主ロープ	3×7G/0Φ18	3×7G/0Φ16	3×7G/0Φ14
	縦補助ロープ	3×7G/0Φ14	3×7G/0Φ12	3×7G/0Φ12
○	クロスクリップ	D18		D14
△	三方クリップ	B18		
S	巻付クリップ	Φ18用	Φ16用	Φ14用
		Φ14用	Φ12用	Φ12用
W	結合コイル	Φ4.0×70×300		Φ3.2×50×300
○	ターンバックル	Φ25 (W1")×350		Φ22 (W7/8")×325
◇	ターンバックル取付け金具	岩盤部用(棒鋼用):U16×70×85-184,土中部用(パイプ用) PL6×70×130		
□	端部用アンカー(岩盤部用)	D35 (M33)×1000	D32 (M30)×1000	D29 (M27)×1000
	端部用アンカー(土中部用)	PS-1630、PL-2130、SN-1630、LN2130、SW-1630、LW2130 Φ114.3×1630 (2130) [2PL-300×300 (600)]		

防災

# 落石防護柵

JFE 建材

道路際に設置する、合理的で強固な待ち受けタイプの落石防護工です。

## 特長

### ▶ エネルギー吸収構造です。

落石の運動エネルギーを、ワイヤロープ・金網・支柱の【変形時に生じるエネルギー】によって吸収します。

### ▶ 簡易な施工です。

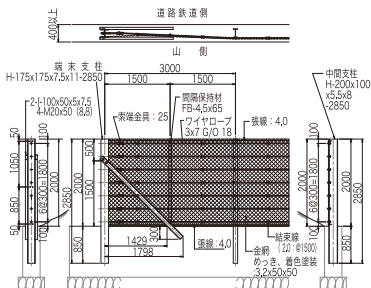
支柱・ワイヤロープ・金網のシンプルな構造であるため、容易で迅速な施工が可能です。

### ▶ 維持補修が容易です。

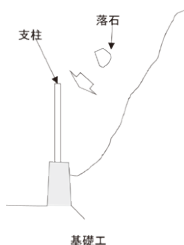
維持補修は破損部の取替えによって簡単にできます。

## 技術情報

### ■ 構造例 SGC-7 柵高さ 2m タイプ



### ■ 落石衝突イメージ



### ■ 種類

型式 記号	直柱			曲柱			埋込み (m)	ロープ 本数	支柱 間隔 (m)	中間支柱 (附属金具含む)				端末支柱 (附属金具含む)			
	寸法 (mm)		質量 (kg)	寸法 (mm)		質量 (kg)				寸法 (mm)		質量 (kg)					
	断面	長さ		断面	長さ					断面	長さ						
SGC-5	1.50	—	—	0.85	5	3	H-200×100×5.5×8	2350	51	H-150×150×7×10	2350	126					
SGC-7	2.00	—	—	0.85	7	3	H-200×100×5.5×8	2850	62	H-175×175×7.5×11	2850	188					
SGC-8	2.50	—	—	0.85	8	3	H-200×100×5.5×8	3350	73	H-175×175×7.5×11	3350	248					
SGC-10	3.00	—	—	0.85	10	3	H-200×100×5.5×8	3850	83	H-175×175×7.5×11	3850	290					
SGC-12	3.50	—	—	0.85	12	3	H-200×100×5.5×8	4350	94	H-175×175×7.5×11	4350	324					
SGN-13	4.00	—	—	0.85	13	3	H-200×200×8×12	5000	252	□-200×200×6	5000	456					
	—	3.10	0.90	0.90						□-200×200×6	5500	503					
SGN-15	4.50	—	—	1.00	15	3	H-200×200×8×12	5500	276	□-200×200×6	5500	503					
	—	3.30	1.20	—						□-200×200×6	6000	559					
SGN-17	4.50	—	—	1.00	17	3	H-200×200×8×12	6000	302	□-200×200×6	6000	559					
	—	3.80	1.20	—						□-200×200×6	6500	632					
SGN-18	5.50	—	—	1.00	18	3	H-200×200×8×12	6500	327	□-200×200×6	6500	632					
	—	4.30	1.20	—						□-200×200×6	7000	699					
SGN-20	6.00	—	—	1.00	20	3	H-200×200×8×12	7000	352	□-200×200×6	7000	699					
	—	4.80	1.20	—						□-200×200×6	7000	699					

防  
災

# ワイヤネット、KSネット

ロープ伏せ工、密着型安定ネット工

JFE 建材

自然地盤を活かしたまま設置が可能な、自然との共生を目指した落石予防工法です。

## 特長

### ▶ 斜面の転石や浮き石を押え込む、落石予防工です。

格子状に配したワイヤと交点部アンカーで岩塊を押さえこみ、初期滑動を抑止し、落石の発生を予防します。

### ▶ 景観性に優れています。

下草や最小限の立木の伐採のみで施工が可能なため、早期の植生回復が図れます。

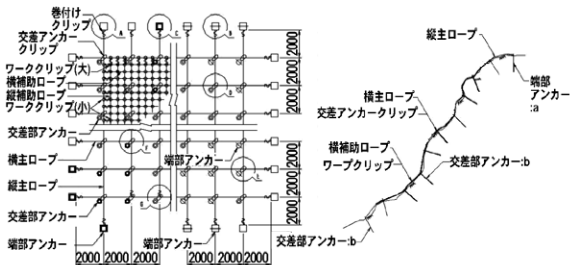
### ▶ 表土の流出防止に有効です。

KSネットは、上記ワイヤネットの特徴に加え、風化表面を特殊な金網(厚ネット)で保護し、移動砂礫を厚ネット内部に客土として堆積させます。

## 技術情報

### ■ 構造例 ワイヤネット標準型

### ■ 転石保持のイメージ



### ■ ワイヤネット 材料仕様

型式		WN2×2-φ12 (標準型)	WN2×2-φ14 (強化型)
主ロープ	規格・径 (mm)	3×7φ12	3×7φ14
	縦・横設置間隔 (m)	2.0	2.0
補助ロープ	規格・径 (mm)	3×7φ12	3×7φ12
	縦・横設置間隔 (m)	0.5	0.5
交差アンカークリップ		φ12用	φ14用
ワーククリップ		M12	M12
アンカー	岩層部用	D22 (M20)×1000	D22 (M24)×1200
	DCロックアンカー-ab	D22 (M20)×1500	D25 (M24)×1700
	堆積層部用	D22 (M20)×1500	D25 (M24)×1700
	プラスアンカー-ab	(4PL-3.2×441×445N)	(4PL-3.2×540×445N)
	土層部用	φ114.3×4.5×1430	φ114.3×4.5×1630
	プラスアンカー-ab	(4PL-3.2×441×445W)	(4PL-3.2×441×445N)

注)アンカー-a: ワイヤネット外側のアンカー(主ロープ端部用)

アンカー-b: ワイヤネット内側のアンカー(主ロープ交点部連結用)

# J-ワイド伏工®

落石予防工

JFE 建材

当社従来の落石予防工商品であるワイヤネットの構造を見直した新しいタイプの落石予防工です。

## 特長

### ▶ 高寿命

金網やワイヤロープの表面処理に亜鉛アルミ合金めっきを使用、腐食に対する耐久性に優れています。

### ▶ 高い性能

従来の菱形金網と比較して約5倍の強度を持つ高強度金網を使用することで、非常に大きな落石荷重にも耐えられる設計となっています。

### ▶ 優れた施工性

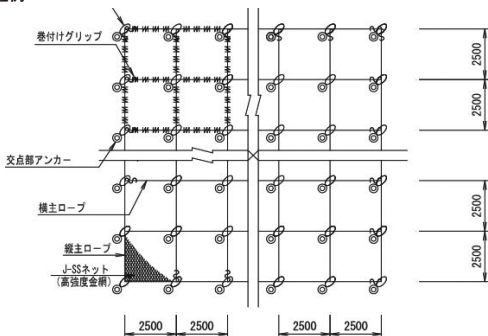
従来品と比較し、使用するアンカーやクリップの数を大幅に削減したことにより、短い作業時間での施工が可能です。

### ▶ 高い経済性

直工費は当社落石予防工であるワイヤネットと比較して大幅減となっており、非常に高い経済性を兼ね備えています。

## 技術情報

### ■ 構造例



部 品 名		形 状 寸 法	表 面 処 理	記 号
縦・横 主 ロ ー プ		3×7 ZA/0φ14	ZA	
巻付けグリップ	アンカーロード 用	φ14×1000	ZA	⋈
交点部 主アンカー	岩層部用：DCロックアンカー	D25 (M24) ×1200	Z	◎
J-SSネット (高強度金網)		Φ3.2×46×46	ZA	⦶
結合コイル		Φ3.2×50×300	ZA	⦶
交差アンカークリップ		2PL-56×105	Z	○

※ Z:めっき ZA:亜鉛合金めっき

防  
災

# 流木捕捉工 D-スリット

鋼製透過型流木捕捉工

JFE 建材

流木災害から人命・財産を保全するための砂防施設です。

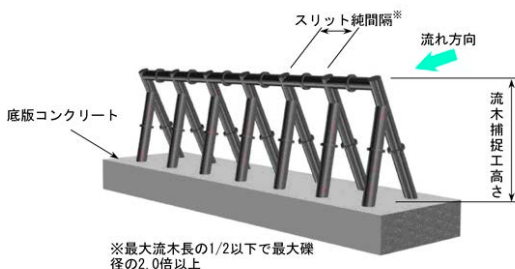
## 特長

### ▶ 流木を確実に捕捉できます。

土砂災害を助長する流木を確実に捕捉し、構造はリダンダンシーの高い立体構造を採用しています。

## 技術情報

### ■ 基本構造



### ■ 規格

部位	部材	規格
スリット部	フレーム	JIS G 3444 「一般構造用炭素鋼鋼管」 (STK400,490)
		JIS G 3106 「溶接構造用圧延鋼材」 (SM400,490)
		JIS G 3101 「一般構造用圧延鋼材」 (SS400)
スリット部	ビーム	JIS G 3444 「一般構造用炭素鋼鋼管」 (STK400,490)
		JIS G 3101 「一般構造用圧延鋼材」 (SS400)
		JIS G 3106 「溶接構造用圧延鋼材」 (SM400,490)
接合部 柱脚部	プレート ボルト類	JIS G 3101 「一般構造用圧延鋼材」 (SS400)
		JSS II 09 「構造用トルシア形高力ボルト・六角ナット・平座金のセット」 (S10T,F10,F35)
		JIS B 1180 「六角ボルト」
		JIS B 1181 「六角ナット」
		JIS B 1256 「平座金」

# J-スリット堰堤

鋼製透過型砂防堰堤

JFE 建材

土砂災害から人命・財産を保全するための砂防施設です。

## 特長

### ▶ 土石流を確実に捕捉できます。

土石流の先頭部に集中する巨礫群を確実に捕捉し、構造はリダンダンシーの高い立体構造を採用しています。

### ▶ 流木の捕捉にも有効です。

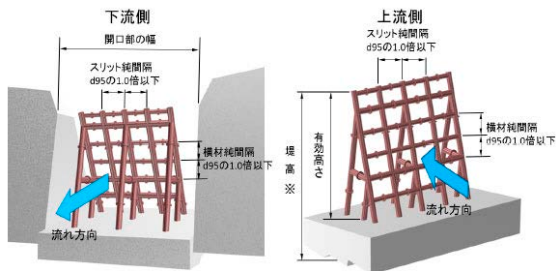
土石流よりも先に流下する流木や、土石流と一体で流下する流木に対しても確実に捕捉できる構造です。

### ▶ 環境にやさしい構造です。

河道を分断しない構造であるため水生生物の自由な往来を阻害しません。

## 技術情報

### ■ 基本構造



※ 堤高「14.5m以下」を適用範囲とします。

### ■ 規格

部位	部材	規格
スリット部	フレーム	JIS G 3444 「一般構造用炭素鋼鋼管」 (STK400,490)
		JIS G 3106 「溶接構造用圧延鋼材」 (SM400,490)
		JIS G 3101 「一般構造用圧延鋼材」 (SS400)
	ビーム	JIS G 3444 「一般構造用炭素鋼鋼管」 (STK400,490)
		JIS G 3101 「一般構造用圧延鋼材」 (SS400)
		JIS G 3106 「溶接構造用圧延鋼材」 (SM400,490)
接合部 柱脚部	プレート ボルト類	JIS G 3101 「一般構造用圧延鋼材」 (SS400)
		JSS II 09 「構造用トルシア形高力ボルト・六角ナット・平座金のセット」 (S10T,F10,F35)
		JIS B 1180 「六角ボルト」
		JIS B 1181 「六角ナット」
		JIS B 1256 「平座金」

# J-HDスリット®

鋼製透過型流木捕捉工（既設堰堤張出タイプ）

JFE 建材

既設コンクリート堰堤に設置する流木捕捉工です。

## 特長

### ▶ 既設堰堤の流木捕捉機能向上

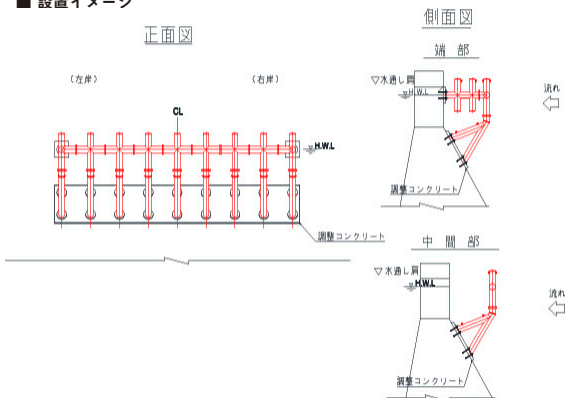
既設堰堤の上流面に流木捕捉工を設置することで、流木捕捉機能を追加・向上できます。

### ▶ 既設堰堤に極力手を加えずに設置可能

既設堰堤の切り欠きや嵩上げ等の改良を行わずに、また、既設堰堤の水通し機能を損なわずに設置できます。

## 技術情報

### ■ 設置イメージ



### ■ 水理模型実験の状況



防災



# JSウォール堰堤<sup>®</sup>

内部材に砂防ソイルセメントを使用した砂防堰堤

JFE 建材

内部材に現地発生土を有効活用した、土石流捕捉及び貯砂用の重力式砂防堰堤です。

## 特長

### ▶ 環境負荷の低減

コンクリート使用量・建設残土処理量が大幅に削減でき、環境負荷の低減につながります。

### ▶ 工期の短縮が可能です。

内部材の砂防ソイルセメントは連続打設が可能で、コンクリート打設に伴う養生等の工程が不要であるため、工期の短縮が可能です。

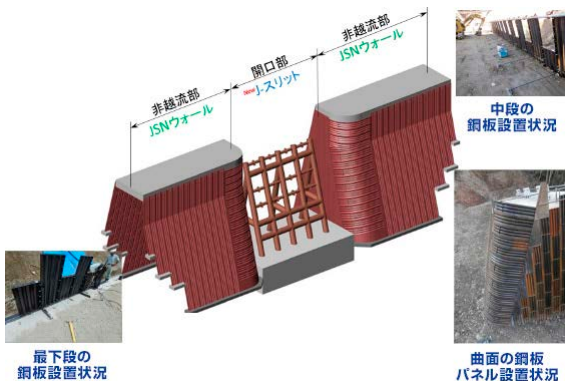
### ▶ コストの削減が可能です。

内部材に現地発生土を使用するので、従来の重力式コンクリート堰堤と比較してコストの削減が可能です。

## 技術情報

### ■ 構造図

[透過型砂防堰堤の非越流部に適用した場合]



防  
災

# 鋼製続棒 (REType) <sup>®</sup>

鋼製棒

JFE 建材

鋼製続棒 (RE type<sup>®</sup>) は、従来品のフレキシブルな特長を受け継ぎながら、合理的で無駄を省いた、軽量で高強度な新しい鋼製棒です。

## 特長

### ▶ 合理的で無駄を省いた軽量な部材構成・高い経済性

剛性の高い形鋼を強軸側で使用し、鋼材重量・直接工事費を現行比約8%削減しました。

※柱・梁材曲げ剛性:現行比1.3倍、前面材曲げ剛性:現行比1.8倍

### ▶ 部材の運搬が容易

軽量の組立て部材できており、現地における運搬が容易に行えます。特に継手部材は従来比で重量を80%削減しました。

### ▶ 優れた施工性

現地での組立はボルト接合のため、冬季の寒冷地での組立て、水中での組立でも可能です。自在性があり基礎地盤の変動に容易になじむため、軟弱地盤でも設置可能です。

## 技術情報

鋼製続棒には、堰堤タイプ、擁壁タイプの2タイプがあります。以下に、タイプ別の適切な使用場所を示します。

区分	治山・砂防事業	林道事業
堰堤タイプ	<ul style="list-style-type: none"> <li>●谷頭部の土石流発生防止</li> <li>●荒廃渓流の保全、勾配の維持(谷止工)</li> <li>●溪床の洗掘防止(床固工)</li> <li>●溪岸の維持(護岸工)</li> <li>●地すべり抑制</li> </ul>	<ul style="list-style-type: none"> <li>●林道上部渓流の保全</li> <li>●盛土箇処の維持</li> <li>●捨土箇処の維持</li> </ul>
擁壁タイプ	<ul style="list-style-type: none"> <li>●山腹土留工、水路工</li> <li>●盛土工、切土工の法面の押さえ</li> <li>●溪床の維持(護岸工)</li> <li>●地すべり抑制・抑止</li> </ul>	<ul style="list-style-type: none"> <li>●法止擁壁(路側)</li> <li>●盛土箇処の維持</li> <li>●捨土箇処の維持</li> <li>●護岸工</li> <li>●地すべり箇処の抑止工</li> </ul>

### ■ 堰堤タイプ



Reasonable :合理的で無駄を & Economy 省いた形状に

Renewal :リニューアルし

Reborn :生まれ変わった

# JFE籠柵 (Mパッケージ)

籠柵

JFE 建材

溶接金網を用いた籠工であり、中詰め材に現採土砂を利用することで、緑化工法として適用できます。

## 特長

### ▶優れた耐久性

塗装品とめっき品を用意しており、腐食に対する耐久性に優れます。

### ▶優れた施工性

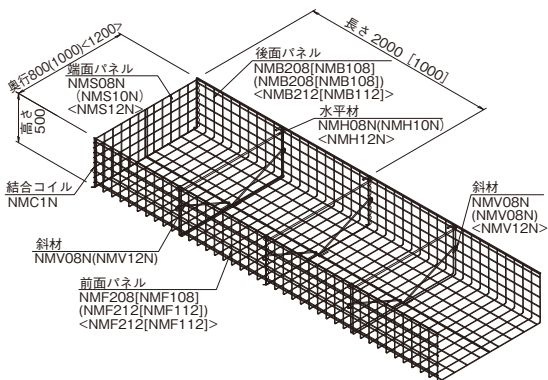
現地では、工場製作されたパネルをボルト無しで組み立てるだけの簡単作業のみで、施工性に優れます。

### ▶植生・緑化可能

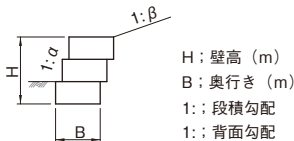
中詰め材を現採土砂にしたうえで、植生シートとの併用により、植生、緑化が可能となります。

## 技術情報

### ■ 構造図



### ■ 断面図



防災

# JFE大型籠枠

簡易鋼製ふとん籠

JFE 建材

簡易鋼製ふとん籠の組立が容易という特徴を活かしつつ、剛性を高めたふとん籠工です。

## 特長

### ▶優れた耐久性

塗装品とめっき品を用意しており、腐食に対する耐久性に優れています。

### ▶優れた施工性

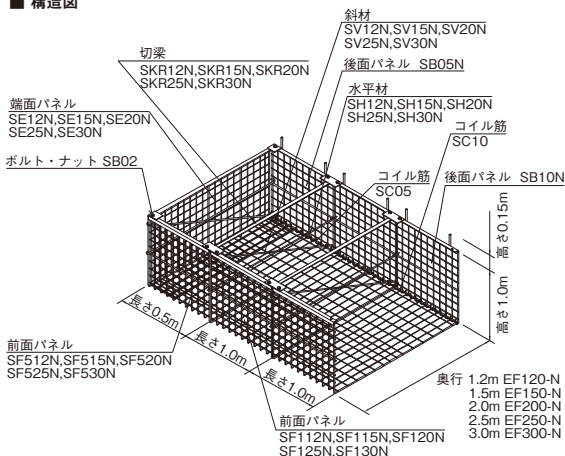
部材は規格化され軽量なので施工が容易です。中詰め作業は、機械施工が可能で、工期の短縮を図れます。

### ▶優れた強度

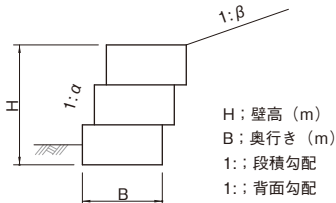
主部材を、山形鋼と丸鋼を組合せたパネルとすることで、面としての剛性が高い構造となっています。

## 技術情報

### ■ 構造図



### ■ 断面図



防  
災

# 吊柵

JFE 建材

積雪のすべり(クリープ・グライド)を阻止することで、雪崩の発生を予防します。

## 特長

### ▶ 自然斜面・成形斜面を問わず設置可能です。

支柱・横棧・ワイヤロープからなるシンプルな構造のため、自然斜面・成形斜面を問わず設置が可能です。

### ▶ 基礎工が不要です。

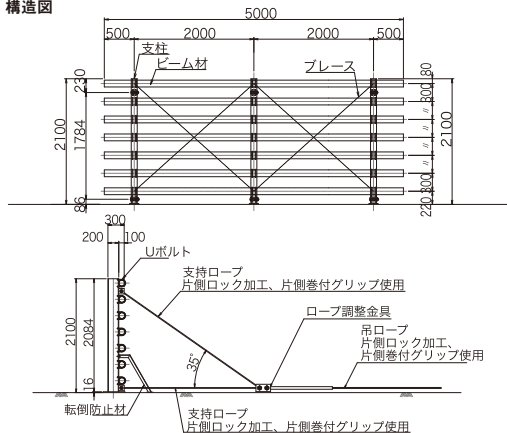
基礎工を必要としないため、固定式の予防柵と比べ掘削量が少なく、低コストで設置が出来ます。

### ▶ 部材の取替えなど、部分補修が可能です。

一体構造ではないため、変形した部材の取替え補修が可能です。

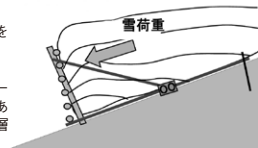
## 技術情報

### ■ 構造図



### ■ 雪崩予防イメージ

- ・吊柵とは  
雪崩の発生区に設置し、全層雪崩と表層雪崩を未然に防ぐための柵状の雪崩予防施設です。
- ・機能  
積雪斜面では、雪粒間でおこるすべり(クリープ)と、雪と地盤の間のすべり(グライド)があり、これらを阻止することで、全層雪崩と表層雪崩を予防します。



防  
災

設置高	支柱	横棧	支持ロープ	吊りロープ
高さ1.8m	H200×100×5.5×8×1800	φ114.3×4.5×5000	3×7φ16	3×7φ18 1本
高さ2.1m	H200×100×5.5×8×2100	φ114.3×4.5×5000	3×7φ18	3×7φ16 2本

# 津波バリアー

津波漂流物捕捉工

JFE 建材

津波による漂流物を安全に捕捉する減災工法です。

## 特長

### ▶ 津波漂流物を確実に捕捉します

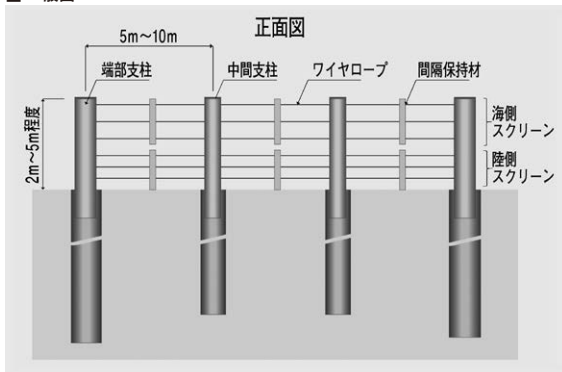
支柱と捕捉スクリーンで確実に漂流物を捕捉します。

### ▶ 安全な構造です

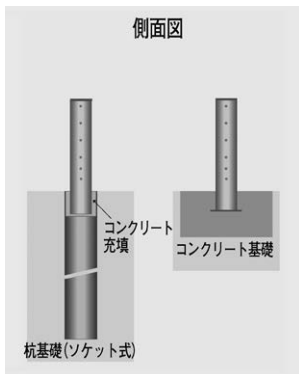
支柱には衝撃吸収性能に優れた鋼管を使用し、へこみ変形及び梁変形により衝突エネルギーを吸収します。

## 技術情報

### ■ 一般図



### 側面図 (Side view)



基礎形式は、①杭基礎と②コンクリート基礎があります。杭基礎は現地施工性を考慮したソケット式としています。

# 鋼管枠工

JFE 建材

鋼管を枠材とした内部に現地の礫を中詰めした床固工

## 特長

### ▶ 環境負荷の低減

現地で確保できる礫を使用するため、環境負荷の低減が図れます。

### ▶ 工期の短縮

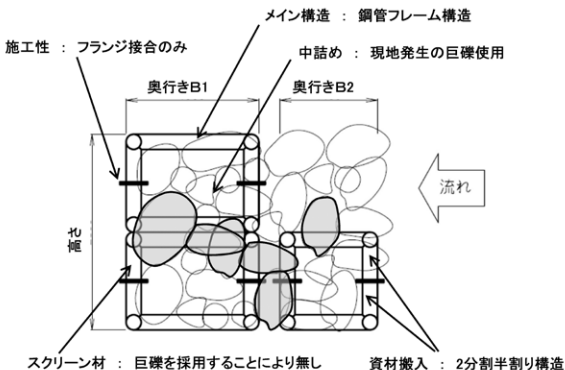
原則、コンクリートを使用しないことから(コンクリートの運搬・打設が不要)、工期の短縮が図れます。

### ▶ 施工が容易

部材点数が少なくシンプルな構造で、部材重量が1部材あたり0.5～1.0tと軽量で、運搬、施工が容易です。

## 技術情報

### ■ 構造概要図 (断面図)



# 鋼製スリットビーム

JFE 建材

コンクリートスリット堰堤の土砂再流出防止を目的にスリットに水平設置する部材です。

## 特長

### ▶ 任意の礫径に対応

主要部材は鋼管であり、現地の礫径に見合った間隔を任意に選択できます。

### ▶ 経済性に優れています

現地の条件により標準タイプとして3種類を用意しており、経済的な設計ができます。

### ▶ 施工性に優れています

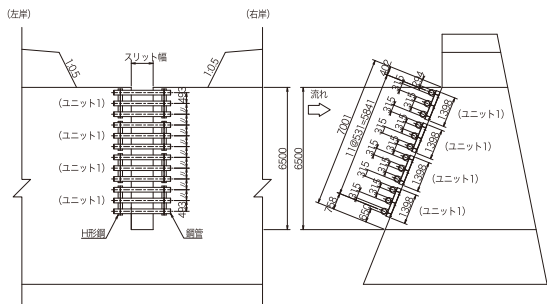
鋼管のユニット化により、現地施工はコンクリートにアンカー設置するのみであり、施工性に優れています。

## 技術情報

### ■ 基本構造

正面図 (上流側)

側面図



### ■ 標準タイプ

標準タイプを200型、300型、400型の3種類とし、それぞれ下表の鋼管を使用します。

標準タイプ

タイプ	サイズ	1 mあたり重量 (kg/m)	(参考) 礫径 50cm の場合 40%凹み吸収エネルギー
200 型	φ 216.3 × 8.2 (STK400)	42.1	10.6 (kJ)
300 型	φ 318.5 × 10.3 (STK400)	78.3	26.0 (kJ)
400 型	φ 406.4 × 12.7 (STK400)	123.0	52.3 (kJ)

防  
災



# JDフェンス® (土石流フェンス)

無流水 (小規模) 溪流対策工

JFE 建材

下流に流路が準備できないセロ次谷等の小溪流に設置可能な土石流対策工です。

## 特長

### ▶ 小溪流の谷出口に設置可能

宅地造成が山間部にまで迫った谷出口と保全対象が接近した箇所に適用可能です。

### ▶ 道路保全にも有効です。

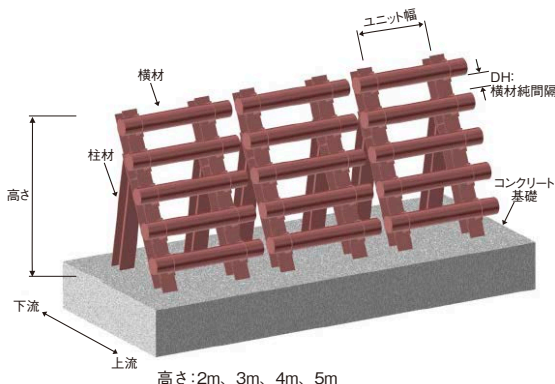
道路下を流れる小溪流で発生する土石流対策にも有効です。

### ▶ 減災ダムとしても使用可能です。

通常の砂防堰堤が設置できない箇所に設置して、被害を最小限に抑えるための減災ダムとしても使用できます。

## 技術情報

### ■ 基本構造



### ■ 規格

材料	規格	
鋼管	JIS G 3444 「一般構造用炭素鋼鋼管」	STK400
熱間圧延鋼板	JIS G 3106 「溶接構造用圧延鋼材」	SM490A
	JIS G 3101 「一般構造用圧延鋼材」	SS400
H形鋼	JIS G 3101 「一般構造用炭圧延鋼材」	SS400
摩擦接合用高力六角ボルト・六角ナット・平座金のセット	JIS B 1186 「摩擦接合用高力六角ボルト・六角ナット・平座金のセット」 F10T	

防  
災

# KSパッケージ®

鋼製ふとん籠

JFE 建材

従来の籠工の優れた特長を生かしつつ、永久構造物としての機能を兼ね備えたふとん籠です。

## 特長

### ▶優れた強度

主部材を、平鋼と丸鋼で溶接されたパネルとすることで、面としての剛性が高い構造となっています。

### ▶優れた施工性

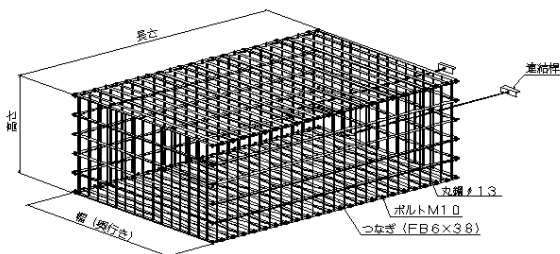
組立は工場製作されたパネルをボルト留めする単純作業のみで、中詰めは機械施工が可能な省力型製品です。

### ▶中詰材に現採土砂も利用可能

内側にポリエチレンネット類+吸出し防止材等を張ることにより現採土砂の利用も可能となります。

## 技術情報

### ■ 構造図



### ■ 数量表

種別	幅 W (cm)	高さ H (cm)	長さ L (cm)	鋼材重量 (kg)	詰石所要量 (m <sup>2</sup> )	標準部掛り (人工)			
						組立据付	石詰 (人力)	石詰 (機械) +バックホウ (0.35m <sup>3</sup> )	
KSP-512	120	50	200	139	1.08	0.20	0.32	0.11	0.32h
KSP-513			300	198	1.63	0.29	0.49	0.16	0.49h
KSP-522	200		200	197	1.83	0.28	0.55	0.18	0.55h
KSP-523			300	278	2.76	0.40	0.83	0.28	0.83h
KSP-12	120	100	200	188	2.17	0.27	0.65	0.22	0.65h
KSP-13			300	262	3.27	0.38	0.98	0.33	0.98h
KSP-22	200		200	257	3.66	0.37	1.10	0.37	1.10h
KSP-23			300	354	5.52	0.51	1.66	0.55	1.66h

# 応急土石流ガード®

発災後の応急対策工

JFE 建材

鋼製保護枠 (KSパッケージ) の内部に、大型土のうを投入し、Uリング (連結部材) にて、鋼製保護枠同士を一体化した工法です。

## 特長

### ▶ 応急対策工としての機能向上

「大型土のう」擁壁の一体化を図り、恒久対策が完了するまでの下流側安全性を高め、応急的に2次被害を抑制します。安全性については、実物大での衝撃実験で確認しています。

### ▶ 土砂を有効活用

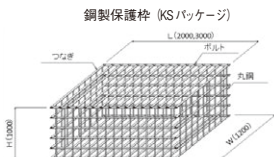
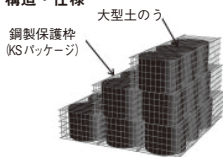
「大型土のう」の中詰材として、除去した流出土砂を有効活用できます。

### ▶ 優れた施工性

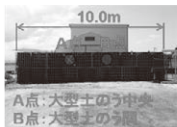
施工が簡単で短期間で設置が可能です。また、ユニット毎に吊り上げて運搬できます。撤去が容易で、部材の再利用も可能です。

## 技術情報

### ■ 構造・仕様



部材名		寸法	規格	表面処理
パネル	平鋼	FB6×38	JIS G 3101「一般構造用圧延鋼材」(SS400) (平鋼)	JIS H 8641 「溶融亜鉛めっき」 の2種 55 (HDZ55)
	丸鋼	φ13	JIS G 3101「一般構造用圧延鋼材」(SS400) (丸鋼)または	
			JIS G 3112「鉄筋コンクリート用棒鋼」(SR235) (丸鋼)	
つなぎ	FB6×38	JIS G 3101「一般構造用圧延鋼材」(SS400) (平鋼)		
ボルト	M10	ボルト	JIS B 1180「六角ボルト」強度区分4.6又は4.8	JIS H 8641 「溶融亜鉛めっき」 の2種 35 (HDZ35)
		ナット	JIS B 1181「六角ナット」	
		平座金	JIS B 1256「平座金」	
Uボルト	M12×65 M16×125A	JIS G 3101「一般構造用圧延鋼材」(SS400) (丸鋼)		



応急土石流ガード衝突位置



大型土のう衝突位置



落下高さや衝突エネルギー



応急土石流ガード衝突終了時



衝突点変形状況



大型土のう衝突後状況

防災

# JWシェルター®

仮設用避難シェルター

JFE 建材

火山噴火後の捜索に対して火山噴石から隊員の安全性を確保する仮設用シェルターです。

## 特長

### ▶ 設置が簡単

分割パネル構造で軽量のため、人力による運搬、組立が可能です。

### ▶ 施工性に優れています

現地での組立はボルト接合のみであるため、急速施工が可能です。

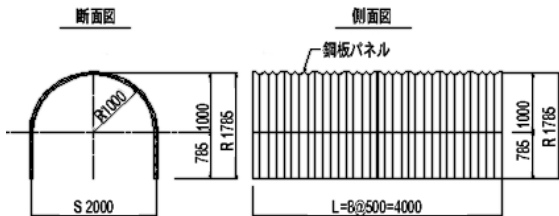
### ▶ 再利用、備蓄が可能です

ボルト接合のみであるため、利用後は解体・再利用が可能で、置き場スペースも小さくてすみ備蓄もできます。

## 技術情報

JWシェルターは、火山噴火後の捜索隊員の安全確保のための仮設用シェルターです。

### ■ 基本構造



# ライナープレート集水井 (円形)

地すべり抑制工法用集水立坑

JFE 建材

地すべり対策に用いる、地下水を集水するための円形立坑です。

## 特長

### ▶ 大型重機が不要

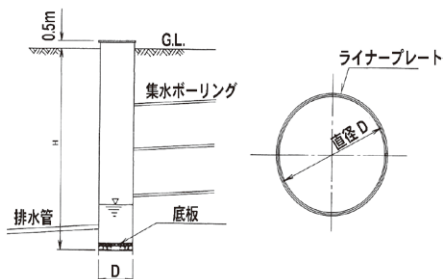
大型重機の乗入れが困難な山間地での施工に優位です。

### ▶ 材料の分割搬入が可能

搬入が容易な現地組立て資材です。

## 技術情報

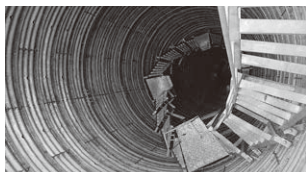
### ■ ライナープレート集水井の使用例



地すべりの要因となる地下水を、ライナープレートの集水孔から直接、もしくは集水用のボーリング管を通して集水し排水します。



ライナープレート集水井には天蓋を取り付けます。



集水井内部には点検用の階段を取り付けます。

# 地すべり抑止杭 (機械式継手:JFE ネジール®)

▶製品カタログ JFE スチール

地すべりなどの土砂災害対策用の鋼管杭と、その継ぎ用に対応した機械式継手です。

## 特長

### ▶高い設計自由度

豊富な外径・板厚および材質から選定できますので、設計の自由度も高く、適切な設計断面を採用できます。

### ▶優れた経済性

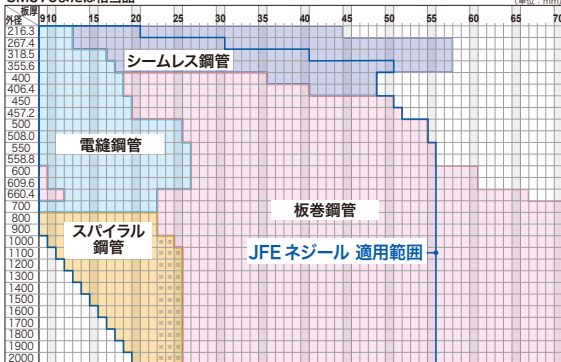
厚肉の鋼管杭を用いる場合、高強度鋼管杭と機械式継手JFEネジールを使用することによって、施工費の縮減が可能です。

## 技術情報

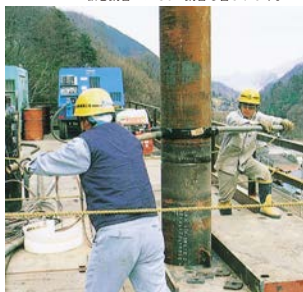
### ■ 製造可能範囲

SM570または相当品

(単位: mm)



- \* 鋼管杭の場合は、径厚比  $D/t$  が 100 以下となる範囲で適用してください。
- \* 検討の際には、事前に寸法・規格についてご相談願います。
- \* スパイラル鋼管の一部の製造可能範囲では、事前の製造可否検討が必要です。(図中※)
- \* 板巻鋼管には UOE 鋼管も含まれます。



ネジール

防災

# 断層用鋼管

JFE エンジニアリング

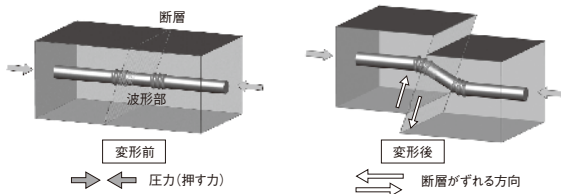
活断層を横断する水道管路の耐震対策用鋼管です。

## 特長

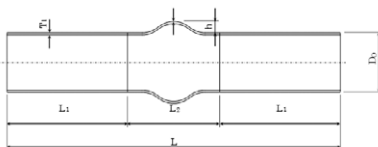
- ▶ **断層変位を吸収し、変位後も通水断面を確保**  
数mにおよぶ断層変位が生じても波形管部の変形で地盤変位を吸収し、亀裂や漏水なく通水機能を確保します。
- ▶ **断層に合わせた柔軟な設計が可能**  
変位の量や方向、断層角度などの様々な断層条件に対して、波形管数や配置位置を変えて柔軟に対応出来ます。
- ▶ **優れた経済性**  
シンプルな構造のため、他の工法と比べて大幅なコスト削減が可能です。

## 技術情報

### ■ 変形イメージ



### ■ 標準図



※寸法詳細は下記関連基準を参照

- 対象口径 800A~3200A (標準長さ4.0m)
- 許容曲げ角度 SPF-I (波形管部の数1) : 12度  
SPF-II (波形管部の数2) : 24度  
SPF-III (波形管部の数3) : 36度

・関連基準：WSP077 断層用鋼管 (日本水道鋼管協会)

# ハイブリッド防潮堤®

杭式プレキャスト防潮堤

JFE エンジニアリング

防潮堤の主要部材をプレキャスト化した鋼コンクリート合成構造の杭式防潮堤です。水害対策にも適用可能です。

## 特長

### ▶ 現地急速施工

プレキャスト製品を杭に落とし込む構造のため、現地工期を1/3に短縮できます。

### ▶ 粘り強い構造

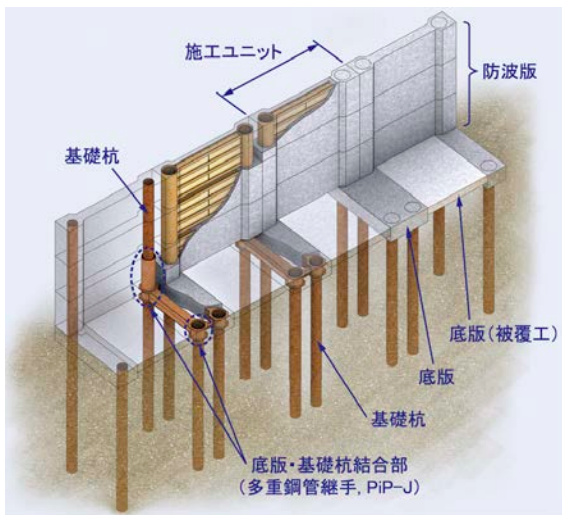
鋼とコンクリートの合成構造であること、鋼管杭が防波版天端まで貫通していることから、非常に粘り強い構造です。

### ▶ 薄型でコンパクト

合成構造であることから、断面をコンパクトにできます。

## 技術情報

### ■ 基本構造



防  
災



# JFEグループ 建材ナビゲーター [改訂版] ご利用に際して

本書は、お客様の利便性向上を目的として、建設用資材分野における当社、当社グループ会社および一部お取引先様の主な取り扱い製品に関する製品規格、寸法、重量等を集録しております。

お客様各位におかれましては、是非ご利用くださいますようお願い申し上げます。なお、ご利用に際しましては、以下の事項につきご了承ください。

- 本文中、製品または技術の特性・性能に関する情報等については、その代表的なものをご説明するものであり、「規格」の規定事項として明記したものの以外は、保証を意味するものではありません。
- 本書に掲載されている情報の誤った使用等によって生じた損害につきましては、責任を負いかねます。
- 本書の全部または一部につきましては、無断転載または複製を禁止いたします。
- 本書に記載されている製品または工法の名称は、当社、当社グループ会社および一部お取引先様の商標または登録商標、あるいは、それぞれが使用を許諾された第三者の商標または登録商標です。
- 掲載内容は今後予告なく変更される場合がありますので、最新情報につきましては、巻末掲載の各社担当部署にお問い合わせください。
- 各製品または工法の詳細につきましては、製品ごとのカタログや各種技術資料等を整えておりますので、巻末掲載の各社担当部署にご用命ください。

2023年9月

JFEスチール株式会社



Cat.No.A1J-003-04

2309R(2303) JSK